



Finde schnell, was Du suchst

DEIN NAVIGATOR ZU UNSEREN PRODUKTEN

LINEARLEUCHTEN

Effizient auf ganzer Länge

EINFÜHRUNG	S. 30-31
EPIC LIGHT II	S. 32-33
EPIC LIGHT II CANOPY	S. 34-35
EPIC LIGHT VIII	S. 36-37
EPIC LIGHT VIII CANOPY	S. 38-39
WALLWASHER	S. 40-41

Gradlinig. Elegant. Zeitlos.

RÄUME GESTALTEN MIT LINIE UND LICHT

Lerne unsere linearen Leuchten kennen – die perfekte Verbindung aus modernem Design und funktionaler Lichttechnik. Mit ihrer klaren Formensprache und gleichmäßigen Ausleuchtung schaffen sie eine stimmige Atmosphäre und setzen Räume gekonnt in Szene.

Ob als elegantes Gestaltungselement, effiziente Hauptbeleuchtung oder dezente Akzentlösung – unsere linearen Leuchten bieten maximale Flexibilität und vereinen Ästhetik, Qualität und Innovation in einem System.

EPIC LIGHT II mit
indirekter Beleuchtung

EPIC LIGHT II CANOPY mit
direkter Beleuchtung

MEHR INFOS
ONLINE



”

Minimal in der Form – maximal
in der Wirkung.

EINE LINIE, MEHRERE MÖGLICHKEITEN



Lineare Leuchte
mit Seilabhängung



Lineare Leuchte
mit Seilabhängung
und Baldachin

Customized: Individuell angepasst erhältlich für ein abgestimmtes Lichtkonzept.

Weitere Farb- und Bestückungsvarianten sind auf Anfrage realisierbar – wir fertigen für jeden Wunsch die passende Lösung.

Mehr erfährst Du auf Seite 246.

Du willst noch mehr Auswahl?

Standard ist gut, Sonderlösungen aber auch

KONFIGURIERE DEINE LINEARE LEUCHE

Unsere linearen Leuchten im Standard überzeugen durch höchste Qualität, durchdachtes Design und perfekte Lichtwirkung, die ideale Lösung für viele Anwendungen. Doch wir können mehr: Auf Wunsch realisieren wir auch individuelle Sonderlösungen, exakt abgestimmt auf Dein Projekt.

Entdecke unsere vielseitigen Profile, mit denen Du Deine lineare EPIC Leuchte einfach zusammenstellen kannst. Flexibel, passgenau und immer im perfekten Design.



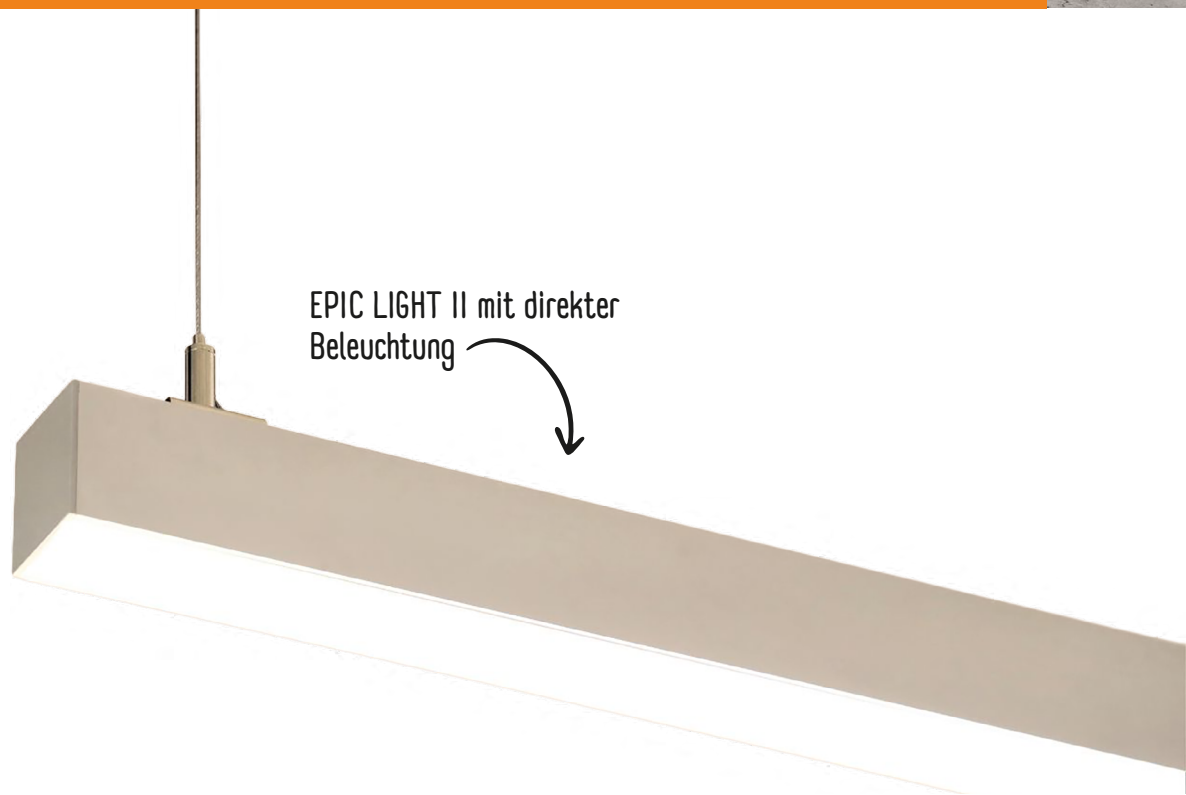


Lineare Pendelleuchte EPIC LIGHT II

LEICHTIGKEIT IN LINIE

Die EPIC LIGHT II ist eine lineare Pendelleuchte mit klarer Formensprache und überzeugender Lichtqualität. Schlank im Profil, leistungsstark im Ergebnis – sie schafft eine gleichmäßige, blendfreie Ausleuchtung und fügt sich dezent in moderne Raumkonzepte ein.

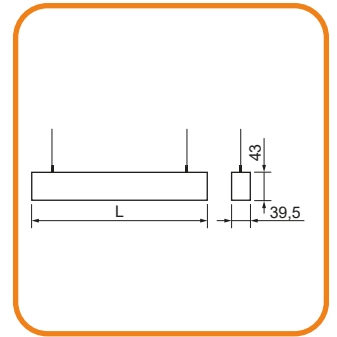
Ideal für Büros, Konferenzräume, Empfangsbereiche oder überall dort, wo Lichtarchitektur gefragt ist.



Good to know: Auch mit indirektem Licht erhältlich | Verschiedene Ansteuerungen möglich | Stromführende Abhängung bei 24 V-Ausführung | Weitere Farben auf Anfrage - wir machen es möglich | Nicht dabei was Du brauchst? Dann schau bei unseren EPIC Profilen vorbei ab S.246.

EPIC LIGHT II · Lineare Pendelleuchte ohne Baldachin

Lineare Pendelleuchte mit direktem Lichtaustritt | CRI>90 | Höhe: 43mm | Abstrahlwinkel: 120°



IP20

230 Vac | (LxBxH) 1211x39,5x43mm



Nennleistung	Farbtemperatur	Lichtstrom	EEK	Farbe	Artikelnummer
40 W	3000 K	2800 lm	E	silber weiß schwarz	50050001 50050002 50050003
	4000 K	3225 lm		silber weiß schwarz	50050004 50050005 50050006

230 Vac | (LxBxH) 1611x39,5x43mm



Nennleistung	Farbtemperatur	Lichtstrom	EEK	Farbe	Artikelnummer
51 W	3000 K	3763 lm	E	silber weiß schwarz	50050007 50050008 50050009
	4000 K	4300 lm		silber weiß schwarz	50050010 50050011 50050012

24 Vdc | (LxBxH) 1211x39,5x43mm

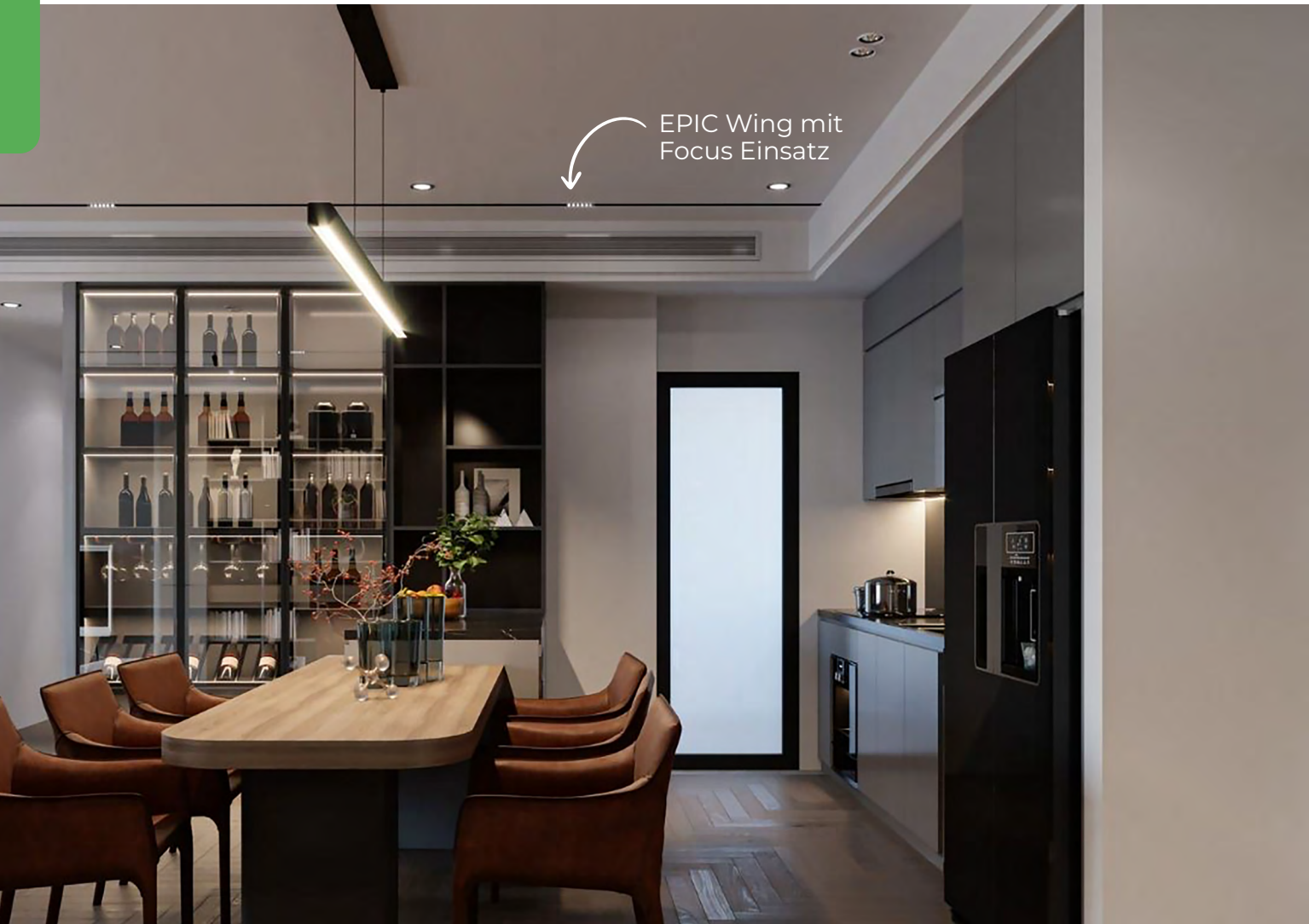


Nennleistung	Farbtemperatur	Lichtstrom	EEK	Farbe	Artikelnummer
35 W	3000 K	2800 lm	E	silber weiß schwarz	50010257 50010258 50010259
	4000 K	3225 lm		silber weiß schwarz	50010260 50010261 50010262

24 Vdc | (LxBxH) 1611x39,5x43mm



Nennleistung	Farbtemperatur	Lichtstrom	EEK	Farbe	Artikelnummer
46 W	3000 K	3763 lm	E	silber weiß schwarz	50010263 50010264 50010265
	4000 K	4300 lm		silber weiß schwarz	50010266 50010267 50010268

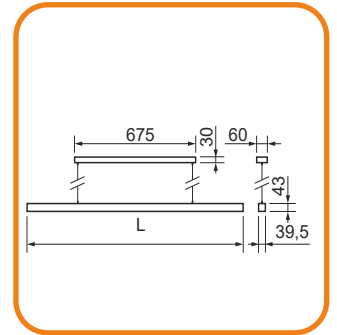


EPIC LIGHT II CANOPY mit direkter Beleuchtung



EPIC LIGHT II CANOPY · Lineare Pendelleuchte inkl. Baldachin

Lineare Pendelleuchte mit direktem Lichtaustritt | CRI>90 | Höhe: 43mm | Abstrahlwinkel: 120°
inkl. Baldachin und transparenter Zuleitung



IP20

230 Vac | (LxBxH) 1211x39,5x43mm



Nennleistung	Farbtemperatur	Lichtstrom	EEK	Farbe	Artikelnummer
40 W	3000 K	2800 lm	E	silber weiß schwarz	50050097 50050098 50050099
	4000 K	3225 lm		silber weiß schwarz	50050100 50050101 50050102

230 Vac | (LxBxH) 1611x39,5x43mm



Nennleistung	Farbtemperatur	Lichtstrom	EEK	Farbe	Artikelnummer
51 W	3000 K	3763 lm	E	silber weiß schwarz	50050103 50050104 50050105
	4000 K	4300 lm		silber weiß schwarz	50050106 50050107 50050108



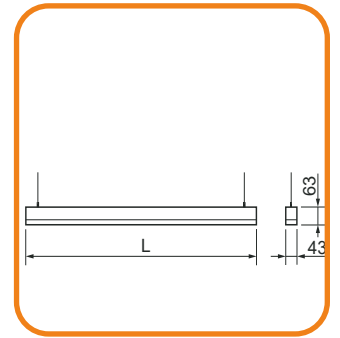
Good to know: Auch mit indirektem Licht erhältlich | Verschiedene Ansteuerungen möglich | Stromführende Abhängung möglich | Weitere Farben auf Anfrage - wir machen es möglich | Nicht dabei was Du brauchst? Dann schau bei unseren EPIC Profilen vorbei ab S.246.



Good to know: Auch mit indirektem Licht erhältlich | Verschiedene Ansteuerungen möglich | Stromführende Abhängung bei 24 V-Ausführung | Weitere Farben auf Anfrage - wir machen es möglich | Nicht dabei was Du brauchst? Dann schau bei unseren EPIC Profilen vorbei ab S.246.

EPIC LIGHT VIII · Lineare Pendelleuchte ohne Baldachin

Lineare Pendelleuchte mit direktem Lichtaustritt | CRI>90 | Höhe: 63mm | Abstrahlwinkel: 180°



IP20

230 Vac | (LxBxH) 1211x39,5x63mm



Nennleistung	Farbtemperatur	Lichtstrom	EEK	Farbe	Artikelnummer
40 W	3000 K	2800 lm	E	silber weiß schwarz	50050025 50050026 50050027
	4000 K	3225 lm		silber weiß schwarz	50050028 50050029 50050030

230 Vac | (LxBxH) 1611x39,5x63mm



Nennleistung	Farbtemperatur	Lichtstrom	EEK	Farbe	Artikelnummer
51 W	3000 K	3763 lm	E	silber weiß schwarz	50050031 50050032 50050033
	4000 K	4300 lm		silber weiß schwarz	50050034 50050035 50050036

24 Vdc | (LxBxH) 1211x39,5x63mm



Nennleistung	Farbtemperatur	Lichtstrom	EEK	Farbe	Artikelnummer
35 W	3000 K	2800 lm	E	silber weiß schwarz	50050013 50050014 50050015
	4000 K	3225 lm		silber weiß schwarz	50050016 50050017 50050018

24 Vdc | (LxBxH) 1611x39,5x63mm



Nennleistung	Farbtemperatur	Lichtstrom	EEK	Farbe	Artikelnummer
46 W	3000 K	3763 lm	E	silber weiß schwarz	50050019 50050020 50050021
	4000 K	4300 lm		silber weiß schwarz	50050022 50050023 50050024



Lineare Pendelleuchte EPIC LIGHT VIII CANOPY

LEICHT, KLAR, KOMPROMISSLOS MODERN

Die lineare Pendelleuchte EPIC LIGHT vereint elegantes Design mit präziser Lichtqualität. Mit direktem Lichtaustritt, einem Abstrahlwinkel von 180° und einem CRI>90 sorgt sie für eine brillante, natürliche Ausleuchtung.

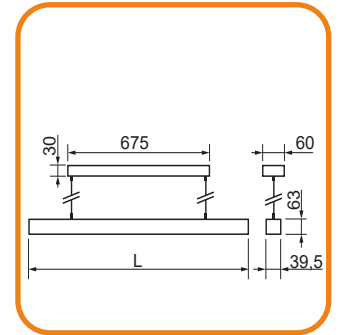
Die ideale Lösung für moderne Architektur, in der Form und Funktion nahtlos ineinandergreifen.

EPIC LIGHT VIII CANOPY mit
direkter Beleuchtung



EPIC LIGHT VIII CANOPY · Lineare Pendelleuchte inkl. Baldachin

Lineare Pendelleuchte mit direktem Lichtaustritt | CRI>90 | Höhe: 63mm | Abstrahlwinkel: 180°
inkl. Baldachin und transparenter Zuleitung



IP20

230 Vac | (LxBxH) 1211x39,5x63mm



Nennleistung	Farbtemperatur	Lichtstrom	EEK	Farbe	Artikelnummer
40 W	3000 K	2800 lm	E	silber	50050061
				weiß	50050062
				schwarz	50050063
	4000 K	3225 lm		silber	50050064
				weiß	50050065
				schwarz	50050066

230 Vac | (LxBxH) 1611x39,5x63mm



Nennleistung	Farbtemperatur	Lichtstrom	EEK	Farbe	Artikelnummer
51 W	3000 K	3763 lm	E	silber	50050067
				weiß	50050068
				schwarz	50050069
	4000 K	4300 lm		silber	50050070
				weiß	50050071
				schwarz	50050072



Good to know: Auch mit indirektem Licht erhältlich | Verschiedene Ansteuerungen möglich | Stromführende Abhängung | Weitere Farben auf Anfrage - wir machen es möglich | Nicht dabei was Du brauchst? Dann schau bei unseren EPIC Profilen vorbei ab S.246.



Outdoor-Anbauleuchte WALLWASHER

SETZT FASSADEN IN SZENE

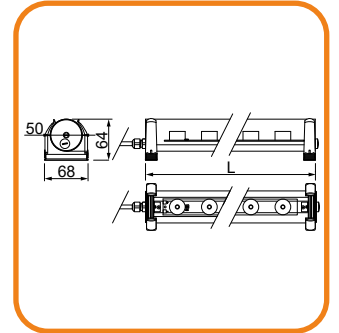
Der Outdoor-LED-Wallwasher sorgt für präzise, gleichmäßige Flächenbeleuchtung im Außenbereich. Das drehbare Acrylglasrohr ermöglicht flexible Lichtausrichtung an Wand, Boden oder Fassade.

Mit robustem Gehäuse und wetterfester Bauweise ist er ideal für dauerhaften Außeneinsatz. Von Architektur- bis Akzentbeleuchtung - Eine eindrucksvolle Lichtlösung bei Tag und Nacht.

WALLWASHER · Outdoor-Anbauleuchte

Outdoor Anbauleuchte mit drehbarem Acrylglasrohr und Membran gegen Betauung

Eingangsspannung: 12 Vdc | CRI>80 | inkl. UV-stabiler Halterung | Mit Zuleitung 5000mm



IP65

12 Vdc | ø 50mm | Länge 500mm | 9 LEDs



Nennleistung	Abstrahlwinkel	Farbtemperatur	Lichtstrom	EEK	Artikelnummer
14 W	10°	2700 K	1250 lm	F	578-765-2700
		3000 K	1400 lm	F	578-765-3000
		4000 K	1500 lm	E	578-765-4000
		6500 K	1500 lm	E	578-765-6500
14 W	40°	2700 K	1250 lm	F	578-765-2701
		3000 K	1400 lm	F	578-765-3001
		4000 K	1500 lm	E	578-765-4001
		6500 K	1500 lm	E	578-765-6501

12 Vdc | ø 50mm | Länge 950mm | 18 LEDs



Nennleistung	Abstrahlwinkel	Farbtemperatur	Lichtstrom	EEK	Artikelnummer
28 W	10°	2700 K	2500 lm	F	578-766-2700
		3000 K	2800 lm	F	578-766-3000
		4000 K	3000 lm	E	578-766-4000
		6500 K	3000 lm	E	578-766-6500
28 W	40°	2700 K	2500 lm	F	578-766-2701
		3000 K	2800 lm	F	578-766-3001
		4000 K	3000 lm	E	578-766-4001
		6500 K	3000 lm	E	578-766-6501

12 Vdc | ø 50mm | Länge 1400mm | 27 LEDs



Nennleistung	Abstrahlwinkel	Farbtemperatur	Lichtstrom	EEK	Artikelnummer
42 W	10°	2700 K	3750 lm	F	578-767-2700
		3000 K	4200 lm	F	578-767-3000
		4000 K	4500 lm	E	578-767-4000
		6500 K	4500 lm	E	578-767-6500
42 W	40°	2700 K	3750 lm	F	578-767-2701
		3000 K	4200 lm	F	578-767-3001
		4000 K	4500 lm	E	578-767-4001
		6500 K	4500 lm	E	578-767-6501



Good to know: Unsere monochromen Anbauleuchten sind auf Wunsch auch in Rot, Grün, Blau oder Amber erhältlich – alternativ fertigen wir sie als 4-Kanal-RGBW-Variante für maximale Flexibilität in der Lichtgestaltung.